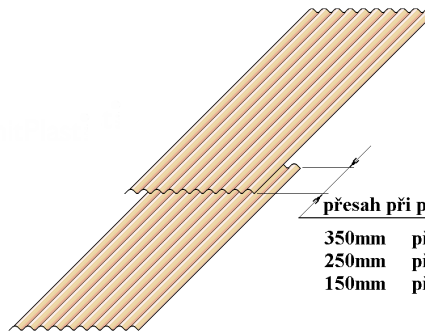


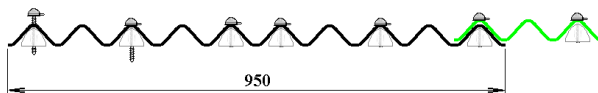
boční přeložení min.přes jednu vlnu



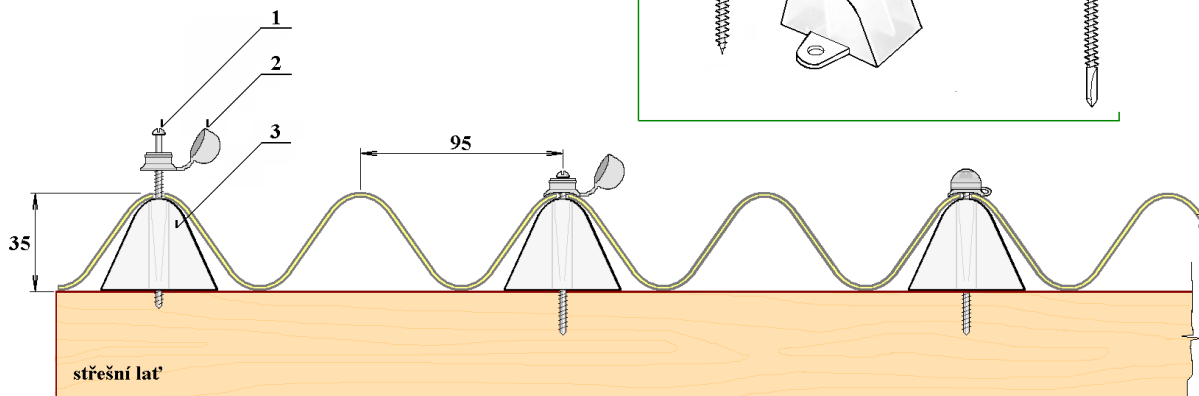
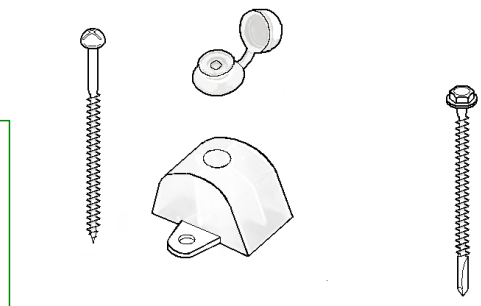
přesah při podélném napojení dvou desek

350mm	při spádu 10°
250mm	při spádu 25°
150mm	při spádu 75°

Počet montážních prvků : cca 10 kusů/1m²
tj.6 kusů na šířku desky (skladebná šíře je 855mm)

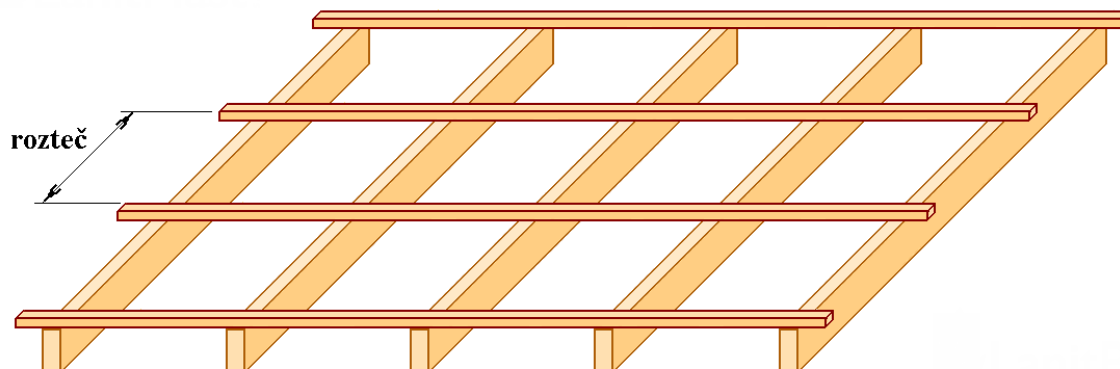


- 1) vrut 4,0x70mm
nebo šroub do železa 4,8x70mm - do Fe, nebo Al profilů (jáček apod.)
- 2) PVC ochranná čepička s podložkou
- 3) distanční podložka



Kotví se do vrcholu každé druhé, maximálně třetí vlny na všech latích.

Zátěžová tabulka pro MARLON CSE vlna 95/38



Zatížení na sněhovou zátěž se určí podle Mapy sněhových oblastí ČSN EN 1991-1-3:2005/Z1:2006

Pro zastřešení je maximální doporučená rozteč 800mm

zatížení	rozteč (mm)
0,8 kN/m ²	976
0,9 kN/m ²	939
1,0 kN/m ²	906
1,1 kN/m ²	878

1,2 kN/m ²	853
1,4 kN/m ²	810 *
1,5 kN/m ²	792
2,0 kN/m ²	719
2,5 kN/m ²	668

Zatížení na vítr (např. boční stěny) se určí podle Mapy větrných oblastí ČSN EN 1991-1-4:2007.
 Hodnoty zatížení jsou od 0,27kN/m² do cca 0,7kN/m² podle oblastí.

zatížení	rozteč (mm)
0,5 kN/m ²	1142
0,6 kN/m ²	1075
0,7 kN/m ²	1021

Poznámka:

1. Uvedené hodnoty jsou založené na mezním průhybu rozponu (BS5427), plus součinitel bezpečnosti 1,2
2. Hodnoty platí za předpokladu namontování desky podle montážního předpisu.

Informace v tomto souboru jsou platné pouze s montážním návodem!